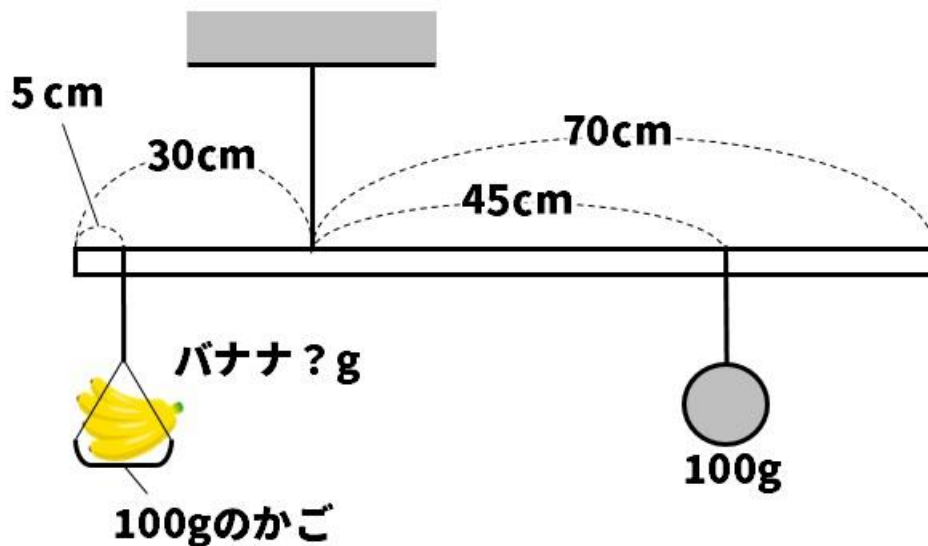


さおばかり

長さ1mで重さが100gの棒を使って、下図のようなさおばかりをつくった。棒の左はしから30cmのところまで支え、左はしから5cmのところまで荷物をのせる重さ100gのかごをつるし、重さがわからないバナナをのせた。このとき、棒の右側に重さ100gのおもりを、支えているところから45cm離れたところにつるすと水平につり合った。これについて、以下の各問いに答えよ。



- 【1】かごに何ものせていないとき、棒を支えているところから何cmの位置に100gのおもりをつるすと棒は水平になるか。
- 【2】図のように棒が水平になっているとき、かごにのせたバナナは何gか。
- 【3】このさおばかりで測れる重さには限度がある。何g以上になると測れなくなるか。

解答欄

【1】	【2】	【3】
-----	-----	-----