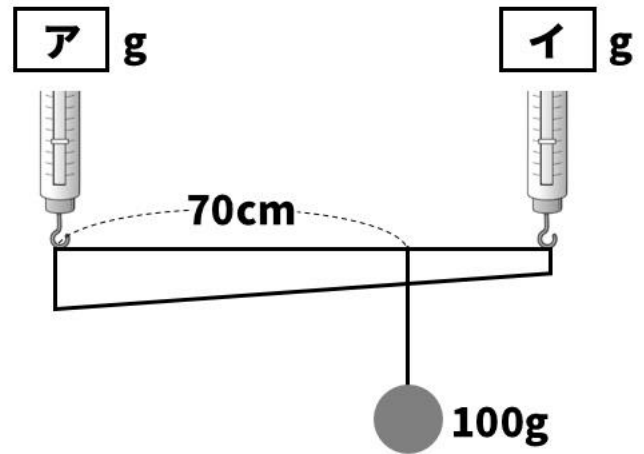
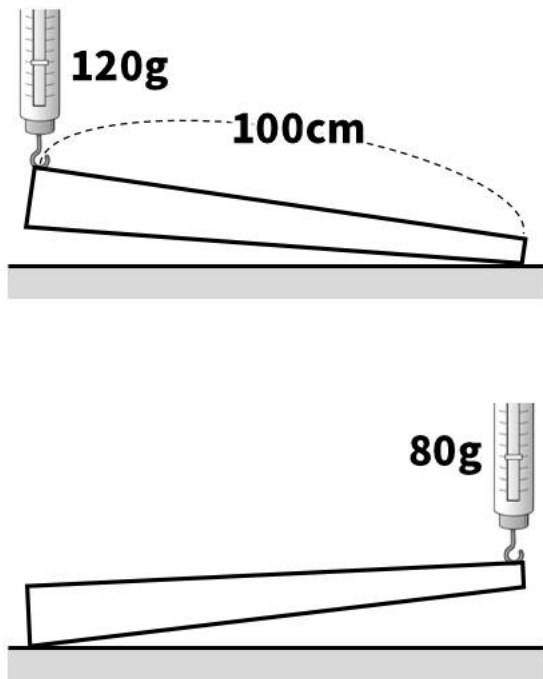


下の図のような、長さ 100cm の棒の両はしを、ばねばかりで支えると、それぞれ 120g と 80g を示した。この棒の両はしをばねばかりでつるし、棒の左はしから 70cm のところに、100g のおもりをつるした。



【1】 この棒の重さは何 g か。

【2】 、 はそれぞれ何 g を示すか。

解答欄

【1】	【2】 ア	イ
-----	-------	---