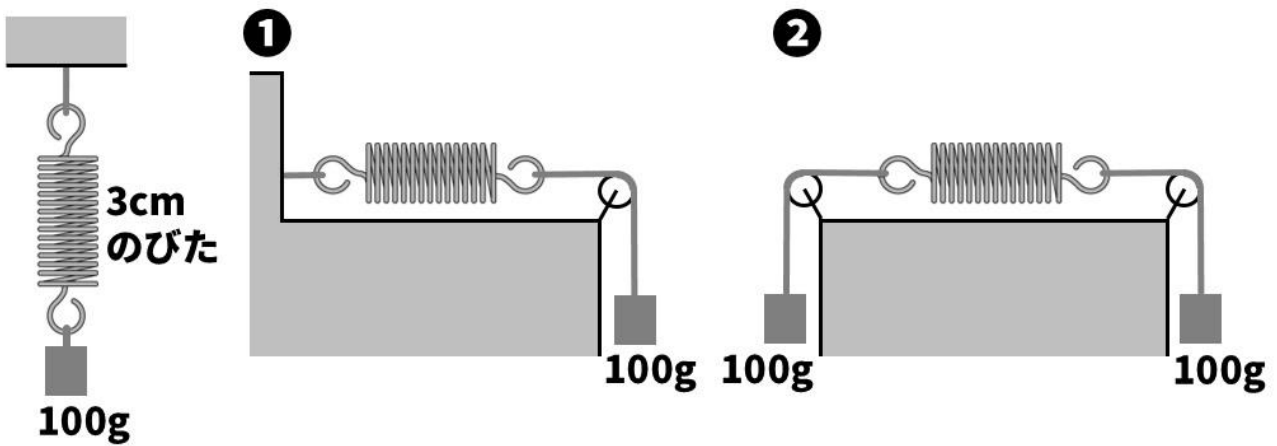


## 水平なばねと力のつり合い

下の図のように、100 gのおもりをつるすと3 cmのびるばねを使って、①、②のようにばねを水平にして静止させた。このとき①、②のばねののびは、それぞれ何 cm になるか。



解答欄

①

②