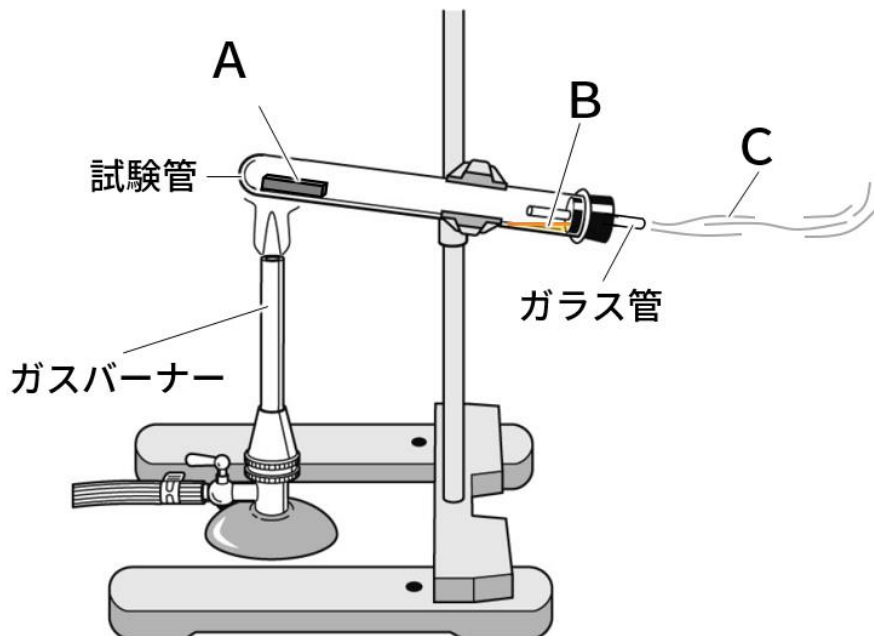


木のむし焼き（乾留）

下の図のように、木を試験管に入れガスバーナーで熱したときの変化を調べた。これについて、以下の各問いに答えよ。



【1】熱したあと、試験管に残ったAは何か？また、Aに空気中で火をつけると、どのように燃えるか？

【2】熱したあと、試験管にたまったBとして適するものを、下の中から一つ選び記号で答えよ。

ア エタノール イ 木さく液 ウ 石灰水 エ 硫酸

【3】熱しているときにガラス管から出てきたCに火を近づけるとどうなるか？

解答欄

【1】	
【2】	【3】