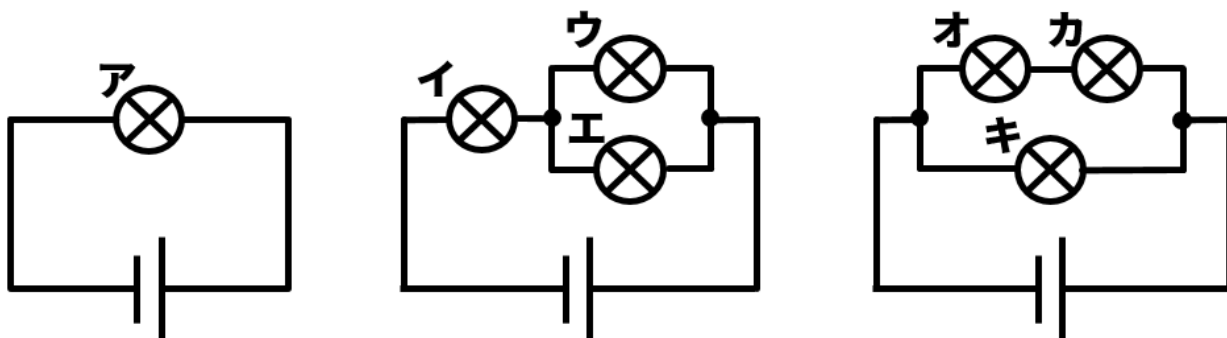
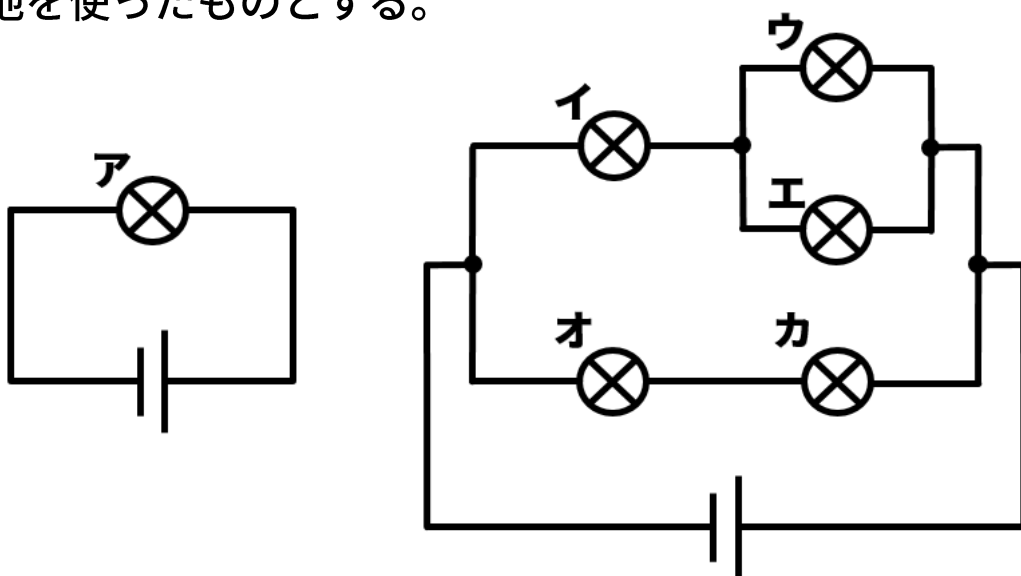


乾電池と豆電球の明るさ(2)

【1】下の図で、アの豆電球の明るさを1とした場合、イ～キの豆電球の明るさどのように表されるか。ただし、どれも同じ豆電球、乾電池を使ったものとする。



【2】下の図で、アの豆電球の明るさを1とした場合、イ～カの豆電球の明るさどのように表されるか。ただし、どれも同じ豆電球、乾電池を使ったものとする。



解答欄

【1】 イ	ウ	エ	オ	カ	キ
【2】 イ	ウ	エ	オ	カ	