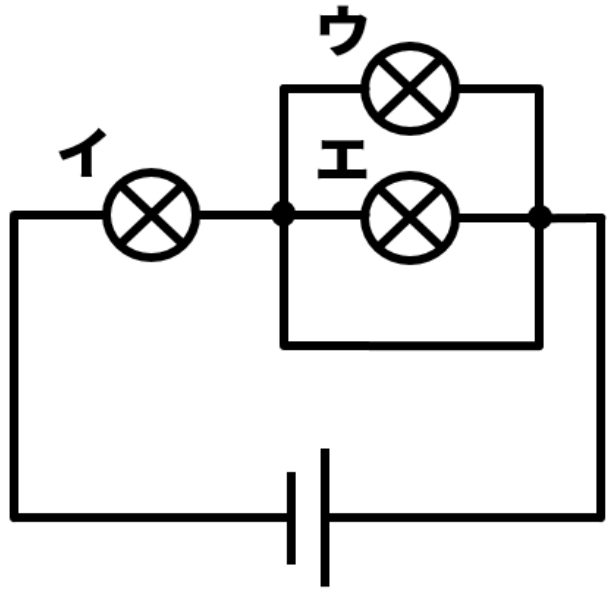
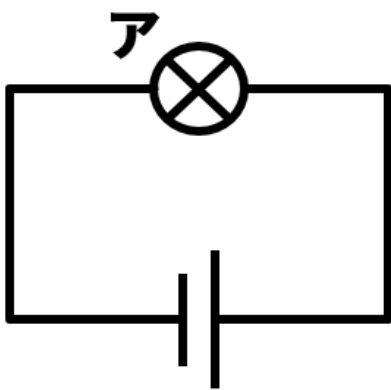


## 部分ショート

下の図で、アの豆電球の明るさを1とすると、イ～エの豆電球の明るさはどのように表されるか。ただし、どの乾電池も豆電球も同じものを使用したものとする。



### 解答欄

イ	ウ	エ
---	---	---